



REPUESTOS ESPAÑA

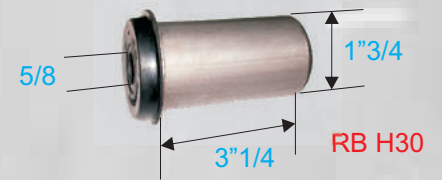
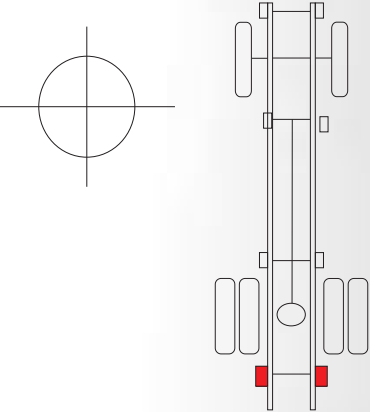
Soportería en Lamina para Automotores

BALANCINES AGRALE 4.5 8.5

REFERENCIA	APLICACION
------------	------------

AG 249 BAL **4.5 TRASERO**

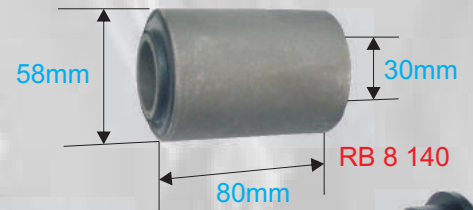
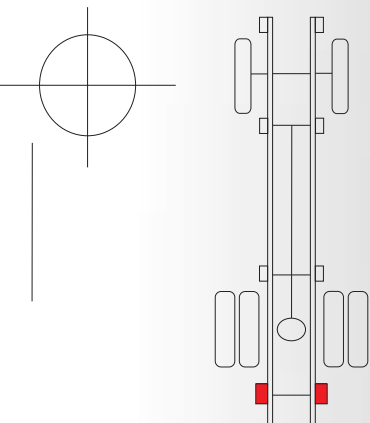
Para pasador de 5/8
Para resorte de 80mm
Con RB H30



REFERENCIA	APLICACION
------------	------------

AG 725 BAL **8.5 TRASERO**

Para pasador de 30mm
Para resorte de 80mm
Con RB 8 140





REPUESTOS ESPAÑA

Soportería en Lamina para Automotores

BALANCINES AGRALE 4.5 8.5

